

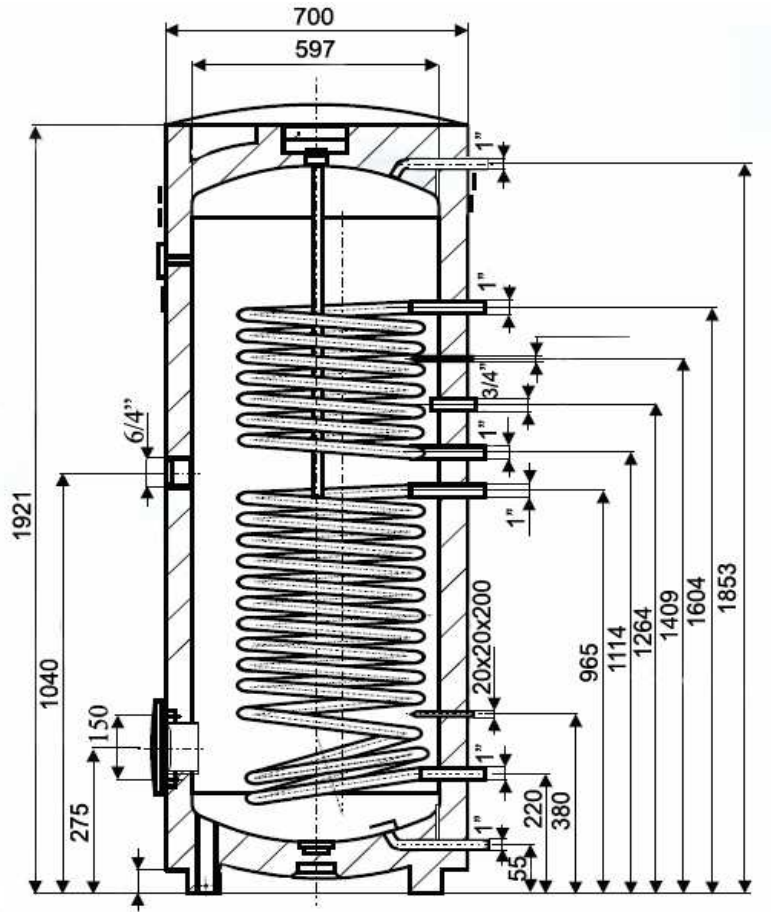
- 1 Zománcozott acéltartály
 - 2 Vízmelegítő köpenye
 - 3 Használati melegvíz kilépése
 - 4 Hőmérsékletérzékelő tokja
 - 5 Cirkulációs csatlakozási csonk
 - 6 Hőcserélő
 - 7 Hidegvíz belépése
 - 8 Magnéziumanód
 - 9 Elektromos fűtőtest csatlakozása
 - 10 Hőmérsékletjelző
 - 11 Fűtőbetét helye, tisztító nyílás
- okc500ntrr

A CSL 25 R típusú síkkollektor műszaki adatai:

Solar-Keymark minősítéssel rendelkezik, mely a pályázatokhoz szükséges.

Teljes felület	2,43 m ²
Nyitott felület	2,20 m ²
Tényleges hőelnyelő felület	2,15 m ²
Súly (üresen)	40 kg
Folyadék mennyisége	1,6 liter
Folyadékáramlás javasolt sebessége a tábla 1m ² -én	30 liter/óra
Üveg típusa, vastagsága (tükrözésmentes felülettel)	biztonsági üveg 3,2 mm
Hőelnyelés (a)	95%
Hőkibocsátás (e)	5%
Megengedett max. nyomás	10 bar
Max. hőmérséklet	210°C
Sorosan összekapcsolható táblák maximális száma	6 db
Abszorber bevonat	TINOX
Teljesítmény	kb. 600 kWh/m ² /év

Alumínium keret, burkolat és tartószerkezet



Alsó/felső hőcserélő felülete	1,9/1,3 m ²
Alsó/felső hőcserélő max. teljesítménye	65/40 kW
Felfűtés idő (80°C/720 l/h tömegáram)	23/16 perc
Üzemi nyomás	10 bar
Tömeg	158 kg